



Descargador de Big Bag

Big Bag Unloader



El descargador ha sido diseñado para la correcta y segura descarga de BIG-BAGS evitando accidentes, desperdicio de producto y polvo en el ambiente..

The DBB unloader has been designed for the proper and safe unloading of big bags, avoiding accidents, product waste and the spreading of dust in the air.

Dbb

Descripción

El sistema de descarga DBB, simplifica sustancialmente la operación de descarga de BIG-BAGS, convirtiéndola en una operación práctica y segura.

El descargador se compone de una estructura modular regulable en altura, base vibrante, tolva cónica de 1,2 m3 de capacidad, puerta inferior para apertura segura de Big-Bag y caño de respiración con manga filtrante.

Se puede suministrar tanto en hierro como en acero Inoxidable. A su vez, puede fabricarse con aparejo autoportante para levantar y ubicar los bolsones para su descarga.

También es posible su construcción en las versiones con sistema de corte de big-bag automático y sistema de sacudimiento.

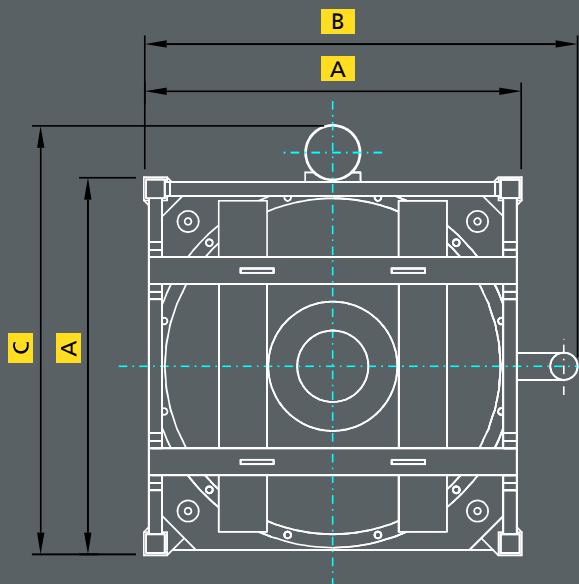
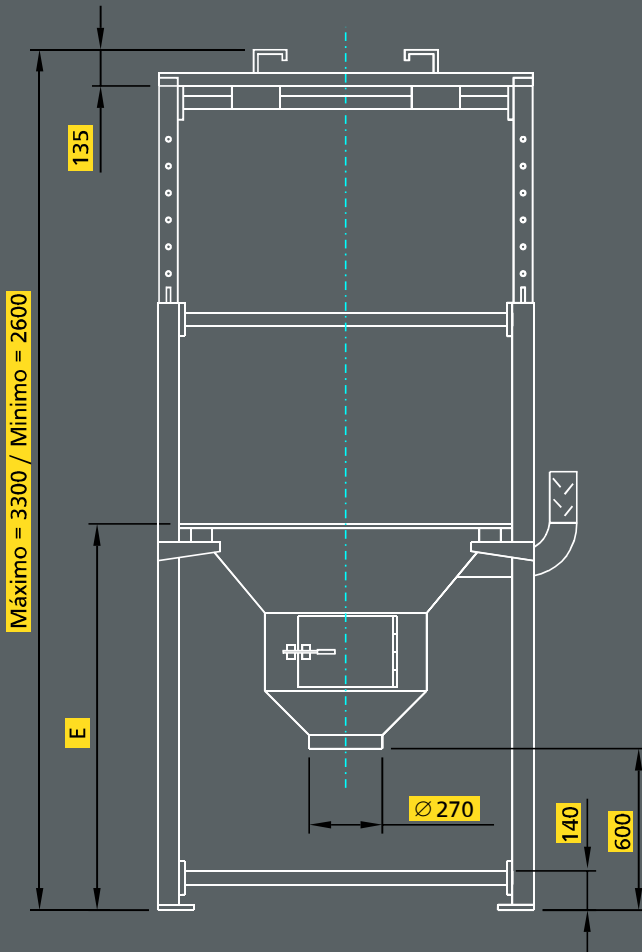
Description

The DBB unloading system facilitates big bags discharging, making it a safer and more practical operation.

The machine has a height-adjustable modular structure, a 1.2 M3 conic hopper, a lower door for safe big bag opening and breathing pipe with a filtrating sleeve.

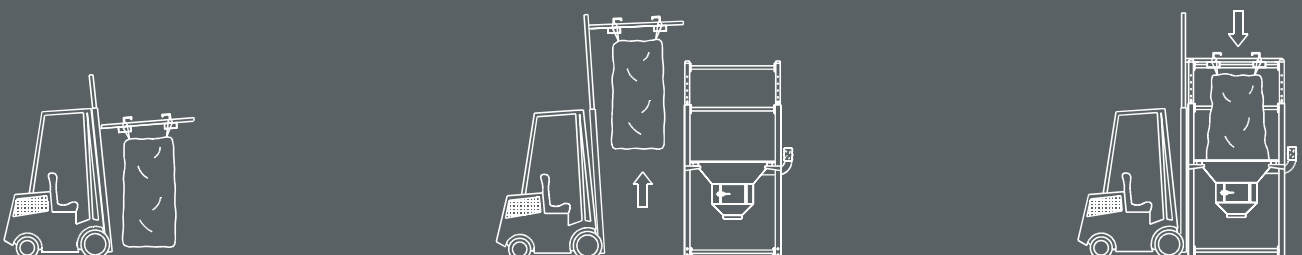
It can be supplied either in iron or stainless steel and it may be also manufactured with self-supported harness that lifts and places the big bags for discharge.

Versions with automatic bag cutting or shaking systems are also available upon request.



MODEL	A	B	C	D	E
Bbb - 1000	1400	1560	1600	1360	1430
Bbb - 1100	1600	1760	1800	1500	1570

Cifras en milímetros / Numbers in millimeters



Prillwitz se reserva el derecho a efectuar cualquier cambio sin previo aviso. Prillwitz reserves the right to make changes without incurring any obligations.

Descripción

Descargador de Big Bag con aparejo DBBa

El descargador con aparejo integrado, permite evitar el uso de un autoelevador para la operación de descarga de big bags. En los demás detalles, se trata de una máquina muy similar al descargador de Big Bag DBB.

Para determinar el aparejo más apropiado, deben analizarse lo siguiente:

- Peso del big bag de mayor tamaño a utilizar.
- Si se desea tener elevación manual o eléctrica.

Si se desea tener traslación manual o eléctrica.

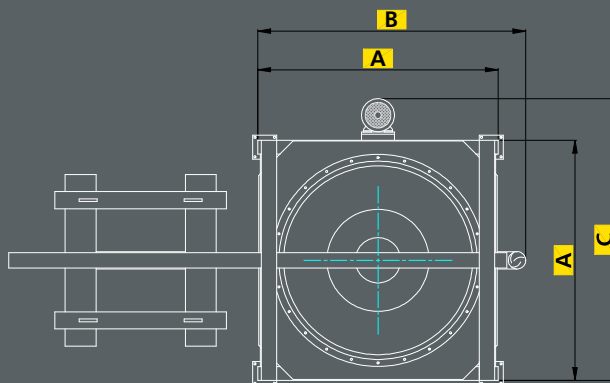
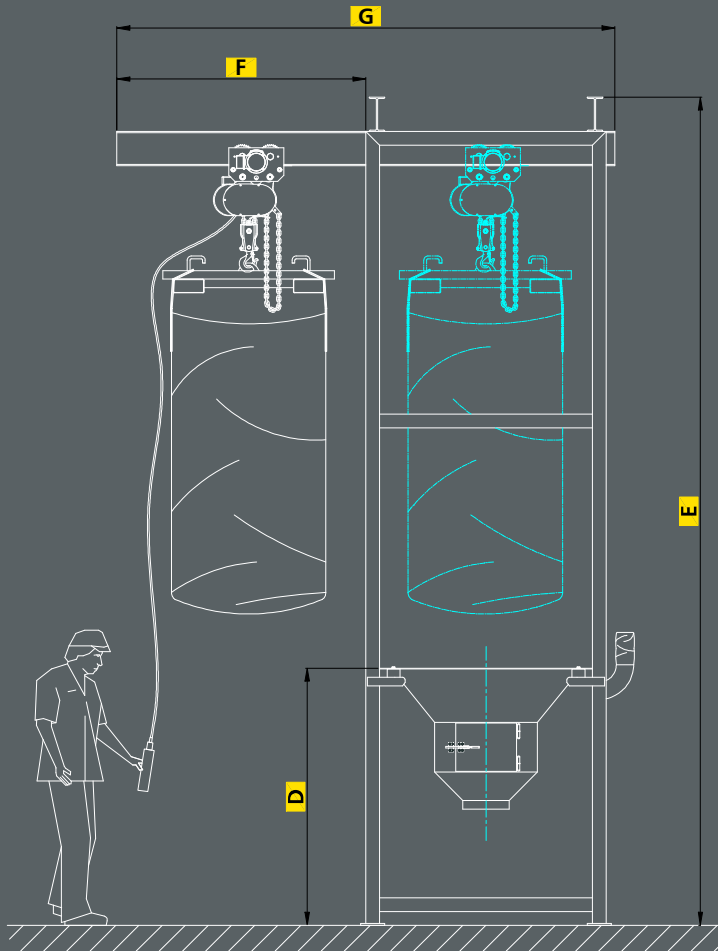
Description

DBBa Big-Bag Unloader with hoist

The unloader with integrated hoist allows you to avoid the use of a forklift for the big bag unloading operation. In other details, it is a very similar machine to the DBB Big Bag unloader.

To determine the most appropriate hoist, the following should be analyzed:

- Weight of the largest Big Bag to be used.
- If you wish to have manual or electric elevation.
- If you want to have manual or electric translation.



MODEL	A	B	C	D	E	F	G
DBBa - 1000	1400	1560	1600	1360	4640	1450	2900
DBBa - 1100	1600	1760	1800	1500	4780	1850	3700

Cifras en milímetros / Numbers in millimeters

